

ERV Doppelkammer-Sandfilter

Leistungsmerkmale und Vorteile

Der **ERV-Doppelkammer-Sandfilter** eignet sich besonders zur Filtration von Wasser mit einem hohen Anteil von Substanzen wie Algen, Pflanzen, Schlamm, Schluff und anderen organischen Partikeln. Er ist besonders gut geeignet für stehend bis langsam fließende Gewässer wie Flüsse, Bäche, Teiche und Stauseen.

Der **ERV-Doppelkammer-Sandfilter** wird durch eine horizontale Platte in zwei Kammern geteilt. Eine spezielle Reinigungsrückspüldüse auf der Innenseite der Platte verhindert das Verklumpen des Quarzsandes und den Druckverlust im gesamten System. Ferner erlaubt diese kompakte platzsparende Konstruktion einen problemlosen Transport von einem Einsatzort zum nächsten.

Die **ERV-Doppelkammer-Sandfilter** sind mit einem manuellen, als auch mit einem automatischen Rückspülsystem (INDOOR-Steuerung mit Batterie, 220 Volt Netzstrom) zur Selbstreinigung verfügbar.

- **INDOOR-Steuerung:** batteriebetrieben mit einstellbarer Druckdifferenzschaltung, auf Wunsch mit 220V AC Ausführung erhältlich, geschützte Installation erforderlich



Technische Daten

- Betriebsdruck: 3-8 bar
- Korpus: Metall, mit einer Epoxid-Polyester-Schicht für einen langjährigen wetterfesten Schutz gegen Korrosion
- Rückspülauslass: 2 Zoll - 63 mm
- Anschlüsse: Innengewinde BSP/ Flansch
- Spüldauer und Spülintervall: einstellbar Sekunden/ Minuten

Deutsches
Youtube-Installations-
Tutorial für Irritec
ER3V-Filter
hier klicken



ZUBEHÖR



Flanschadapter



Irritec Filter-Quarzsand*

*Produktgewährleistung nur mit Irritec Filter-Quarzsand



Kontrollfilter 120 Mesh



Wasserzähler



Hydraulische Regelventile

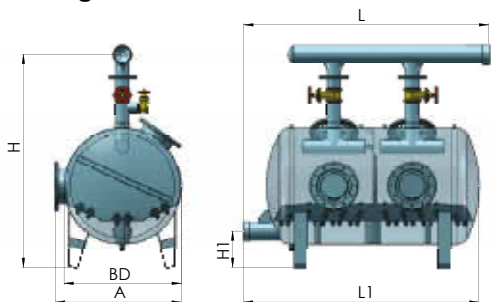
TECHNISCHE DATEN

	Artikelnummer	Ø Tank (mm)	Anschluss		m³/h	L (mm)	L1 (mm)	A (mm)	H (mm)	H1 (mm)	BD (mm)	Sandmenge	Lagerware
manuelle Rückspülung	IFERV15H	400	1" 1/2	IG	5÷11	830	880	500	500	220	400	60kg	●
	IFERV20H	500	2"	IG	10÷30	1.000	1.050	580	580	200	500	120kg	●
	IFERV30H	600	3"	IG	30÷60	1.260	1.300	670	670	250	600	200kg	
	IFERV30F	600	dn 80	Flansch	30÷60	1.260	1.300	670	670	250	600	200kg	
automatische Rückspülung	IFER3V20HA*	500	2"	IG	10÷30	1.000	1.050	580	580	200	500	120kg	●
	IFER3V30HA*	600	3"	IG	30÷60	1.260	1.300	670	670	250	600	200kg	●
	IFER3V30FA*	600	dn 80	Flansch	30÷60	1.260	1.300	670	670	350	600	200kg	●
	IFER3V40FA*	750	dn 100	Flansch	40÷80	1.500	1.500	820	820	240	750	450kg	●
	IFER3V50FA*	850	dn 125	Flansch	70÷110	1.950	2.050	930	930	230	850	600kg	●
	IFEQ3V60FA*	1.200	dn 150	Flansch	100÷150	-	-	-	-	-	-	1.600kg	

*Filter kann auch ohne die „A“ (Automation/Steuerung) bestellt werden. Die Filter der Serie ER3V sind bereits mit 3-Wege-Ventilen ausgestattet, sodass die automatische Steuerung auch nachträglich noch installiert werden kann.

Die Produktdetails entnehmen Sie bitte den technischen Produktunterlagen.

Abmessungen



Ihr IRRITEC-Vertriebspartner:

AquaTeam GmbH

Ahornweg 8
89129 Langenau

Telefon: +49 (0) 73 45 / 235 775
E-Mail: info@aquateam-shop.de
www.aquateam-shop.de

Hier klebt keine Adresse eines Fachhändlers? Fragen Sie uns nach einem Vertriebspartner in Ihrer Nähe.

don't wait for rain™

Irritec Deutschland GmbH

Messerschmittstraße 30 • D-89231 Neu-Ulm
Tel.: +49 (0) 731 250995-00 • Fax: +49 (0) 731 250995-09
www.irritec.de • vertrieb@irritec.com